

**Bauweise:** Massivbau-Mauerwerk  
Vorsatzschale /Bekleidung nach  
DIN 1053 und DIN 18515  
Mörtelfüllung der Schalenfuge

**Abdeckplatte:** Waldenbucher  
Sandstein, gesägt, mit Seitenge-  
fälle, 60 x 35 cm  
d1= 8 cm, d2= 7 cm

**Vormauerwerk:** Waldenbucher  
Sandstein, gesägt, freie Steinlängen  
bis 70 cm  
d= 6 cm

**Hintermörtelung:** d=15 mm  
Trasskalkmörtel

**Fugen:** d=10 mm Mörtelfuge

**Dehnfugen:** d=10-15 mm,  
horizontaler Abstand max. 12 m

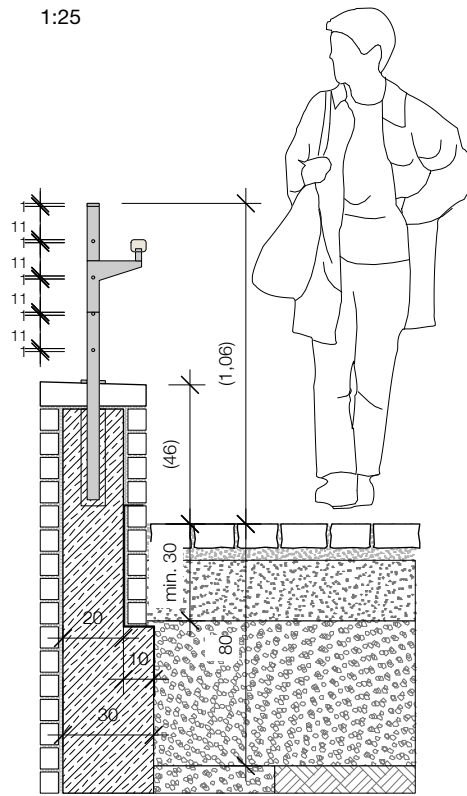
**Abdichtung:** bituminierte Abdich-  
tungsbahn

**Mauer:** Ortbetonmauer, bewehrt,  
Länge Mauerfuß laut Planung Statik

**Gründung Mauer:** auf Magerbeton  
laut Planung Statik

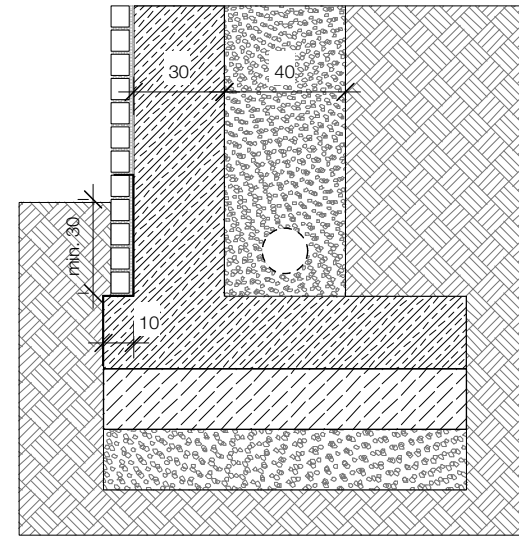
Schnitt Mauersockel

1:25



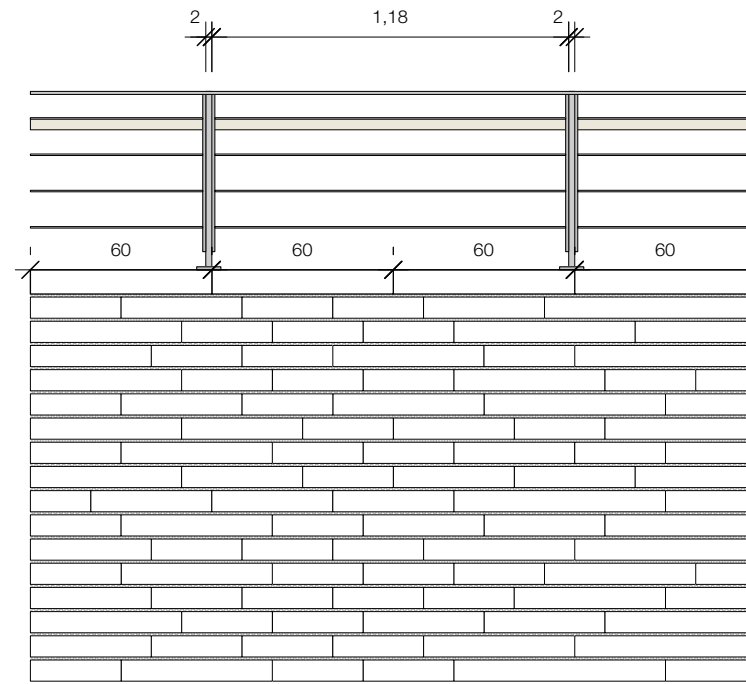
Schnitt Mauerfuß

1:25



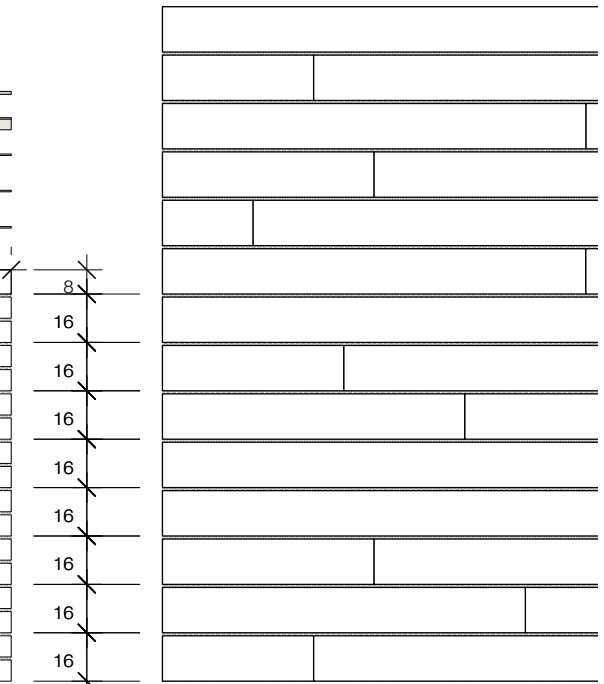
Ansicht Mauer mit Natursteinverblendung

1:25



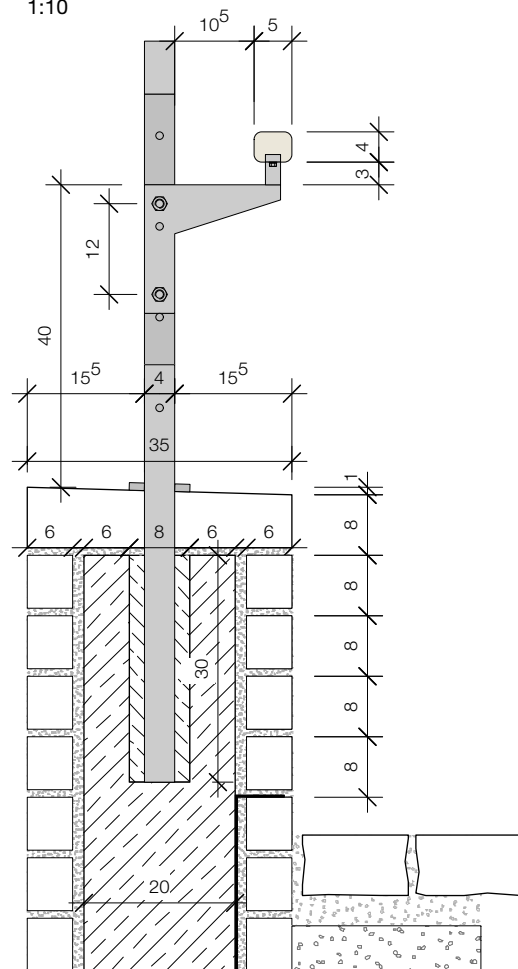
Ansicht Fassade mit Naturstein-  
verblendung

1:25

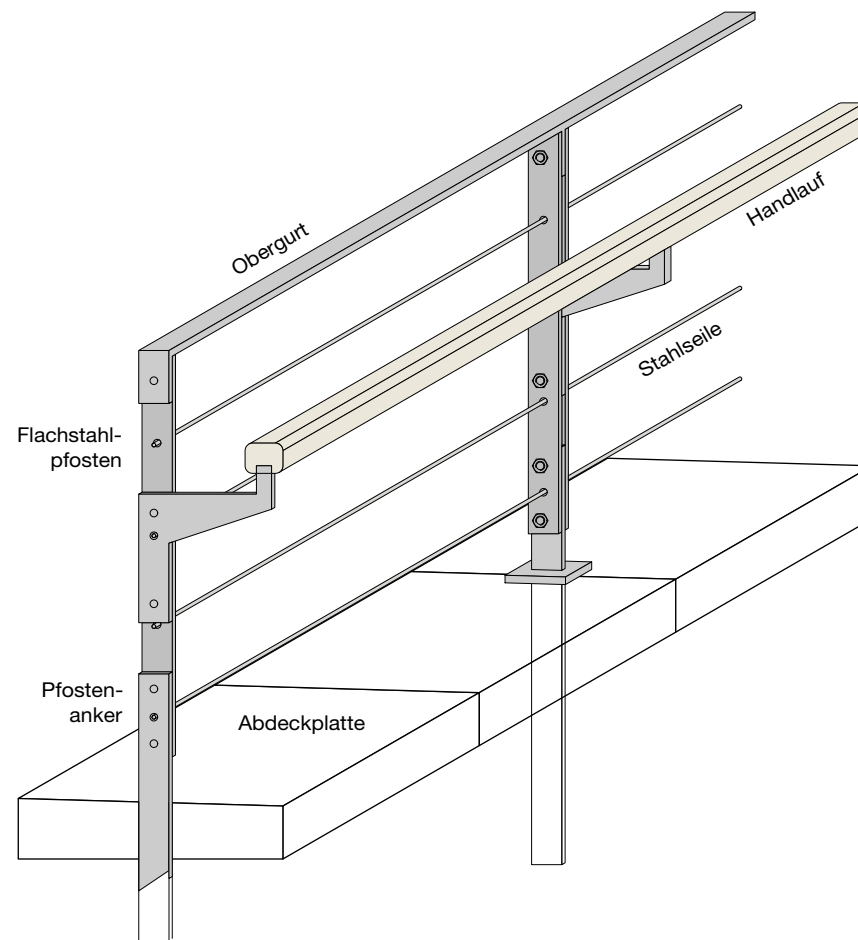


Schnitt Mauer

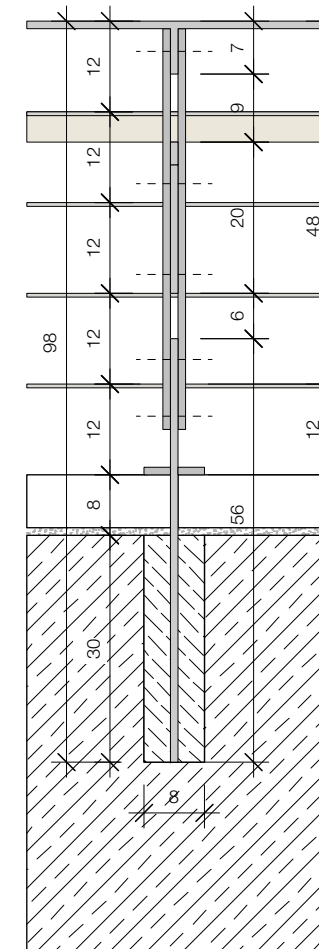
1:10



Axonometrie Mauer



Schnitt Mauer, 1:10



**Geländerrahmen**  
bestehend aus Obergurt, Pfosten und  
Anker, Flachstahl 40 x 10 mm

**Handlauf**  
Kantholz 50 x 40 mm, Kanten gefast

**Halterung Handlauf**  
Aufnahme aus Vierkantstahl,  
10 x 40 x 20 mm, verschweißt mit

**Flachstahl**  
30 x 20 x 20 mm, verschweißt mit

**Flachstahl mit 2 Bohrungen,**  
170 x 40 x 20 mm verschraubt mit

**2 Stück Flachrundschraube M 12**  
mit Vierkantansatz und Hutmutter

**Verankerung Geländer**  
mittels Verfüllung aus Beton C20/25  
in Aussparung

**Verankerung Abdeckplatte**  
mittels Halteanker in Stoßfuge sowie  
unterseitigen Dollen bei Endsteinen

**Befestigung Vormauerwerk**  
mittels Hammerkopfancker, 8 Stk/m<sup>2</sup>,  
an einbetonierten Ankerschienen

LEBENSCHAFT / BAUWERK: BAUKÖRPER	Gemeinde Unterensingen	RUE_Mauer_200701_V2020.vwx	MABNAHME	Umbau und Erweiterungsneubau Rathaus Unterensingen Freianlagenplanung	PLANNUMMER	5-DE-03.1	PLANINHALT	Detailplan Mauer und Geländer	PLANSTAND	Ausführungsplanung	Index	-	BEARBEITET	SH/ HB	PLANDATUM	01.07.2020	MAßSTAB	1 : 25/10	BAUHER	Gemeinde Unterensingen	UNTERSCHRIFT	DATUM
						PLANNUMMER				Rudolph Langner - Station C23 Lützner Straße 91 04177 Leipzig		DATUM		01.07.2020		DATUM		01.07.2020				